

# CMP6

## 继电器

No.50091133

VDE  
40009196 1369391

SP  
CULUS  
E164730

CQC  
CQC08002027610



### 1.线圈参数

1-1.额定电压	5,12,24VDC
1-2.线圈电阻	见规格表
1-3.吸合电压	见规格表
1-4.释放电压	见规格表
1-5.额定线圈功率	900mW

### 2.触点参数

2-1.触点形式	A-一组常开
2-2.触点材料	AgAlloy
2-3.触点负载	阻性负载: 20A 250VAC/30VDC 冲击电流: 80A 切换电流: 20A
2-4.最大切换电压	250VAC/30VDC
2-5.最大切换电流	20A
2-6.最大切换功率	5000VA,600W
2-7.最小切换电压电流	5VDC,100mA
2-8.接触电阻(首次)	Max 100mΩ(6VDC 1A)
2-9.寿命	
电气寿命	100,000 次
机械寿命	20,000,000 次

### 3.通用参数

3-1.绝缘电阻	Min.1000MΩ 500VDC
3-2.介质耐压	1,000VAC,1min 触点与触点间 4,500VAC,1min 触点与线圈间
3-3.吸合时间	Max.20ms
3-4.释放时间	Max.10ms
3-5.温度范围	-20 ~+55°C
3-6.冲击	
强度	1,000m/s <sup>2</sup>
稳定性	1,00m/s <sup>2</sup>
3-7.振动	
强度	10 -55Hz,双振幅 1.5mm
稳定性	10 -55Hz,双振幅 1.5mm
3-8.相对湿度	35%~95%RH, +40°C
3-9.重量	约21.0g
3-10.安规	CQC08002027610 VDE NO.40009196 CSA NO.1369391 ( LR109368 ) TUV NO.50091133 UL NO.E164730



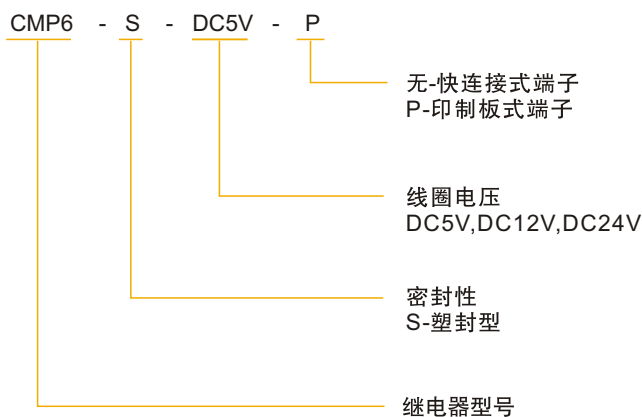
# CMP6

## 继电器

No.50091133    40009196 1369391    E164730    CQC08002027610



### 4. 订货代码



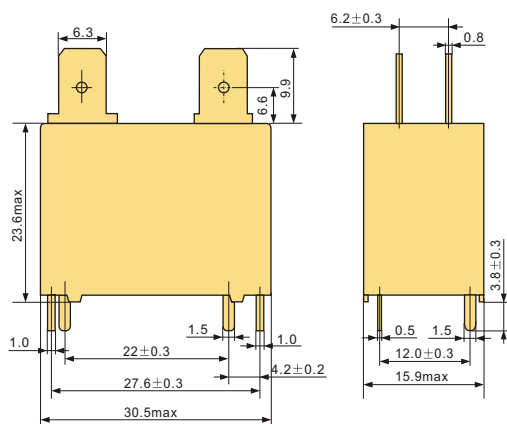
### 5. 规格表

20°C

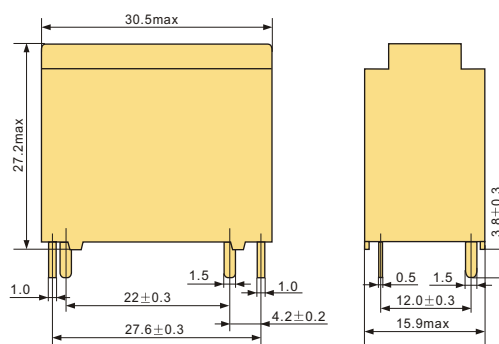
型号规格	线圈电压 VDC	线圈电阻 $\Omega$ +/-10%	吸合电压 $\leq$ VDC	释放电压 $\geq$ VDC	额定线圈功率 m W
CMP6-(S)-DC5V	5	27.8	3.5	0.5	900
CMP6-(S)-DC12V	12	160	8.4	1.2	
CMP6-(S)-DC24V	24	640	16.8	2.4	

### 6. 外形图、接线图、安装孔尺寸 ( mm)

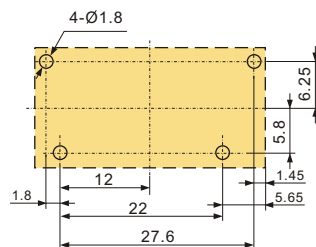
印制板及快连接型 外形图



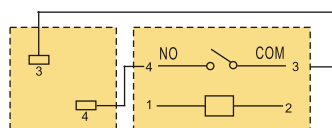
印制板型 外形图



安装孔位图

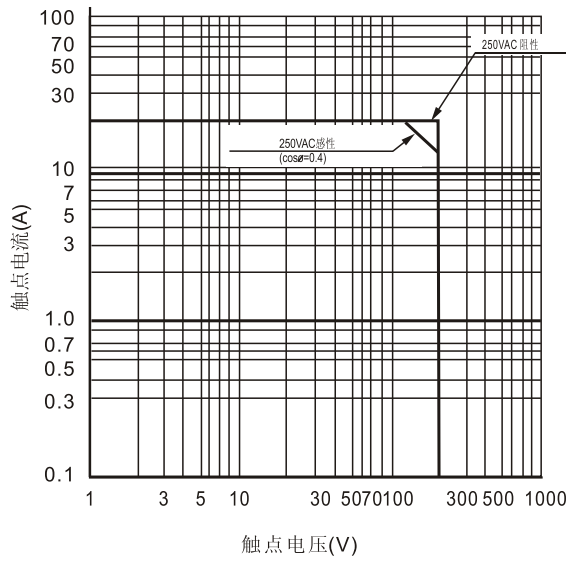


接线图



7.CMP6 特性曲线图

最大切换功率



寿命曲线

