

小型功率继电器

ZD32F



特性

- 10A触点切换能力
- 可提供200mW超低功率产品
- 具有一组常开触点形式
- 具有塑封型和防焊剂型封装方式
- 外形尺寸：18.4×10.2×15.5 (mm)

型号标准

ZD-32F-□-□-□ □
① ② ③ ④ ⑤

- ① 产品基本型号：ZD-32F
- ② 无：半密封型；S：密封型
- ③ 1H：标准功率一组常开接点；
1LH：灵敏型一组常开接点
- ④ 无：标准负载；G：高容量负载
- ⑤ 线圈电压：5；6；9；12；24

用途

家用电器
汽车配件用产品

触点参数

接点形式	1A			
接触电阻	≤100mΩ (1A 6VDC)			
触点材料	银合金			
接点负载				
阻性	标准负载□		高容量负载□	
	标准功率	灵敏型	标准功率	灵敏型
	5A 250VAC 5A 28VDC	3A 250VAC 3A 28VDC	10A 250VAC 10A 28VDC	8A 250VAC 8A 28VDC
最大切换电压	250VAC/28VDC			
最大切换电流	5A	3A	10A	8A
最大切换功率	1250VA/140W	750VA/84W	2500VA/280W	2000VA/224W
寿命	机械	1×10 ⁷ 次		
	电气	1×10 ⁵ 次		

性能参数

绝缘电阻	1000MΩ (500VDC)	
耐压	接点线圈间	2500VAC, 1min
	两极接点间	1000VAC, 1min
时间	吸合时间	≤8ms
	释放时间	≤5ms
湿度	5%~85% RH	
温度范围	-40℃ ~70℃	
冲击	稳定性	98m/S ²
	强度	980m/S ²
振动	10~55Hz 1.5mm 双振幅	
重量	about 6 g	

线圈参数

线圈功率	标准型	450mW	灵敏型	200mW
------	-----	-------	-----	-------

线圈规格表

(23℃)

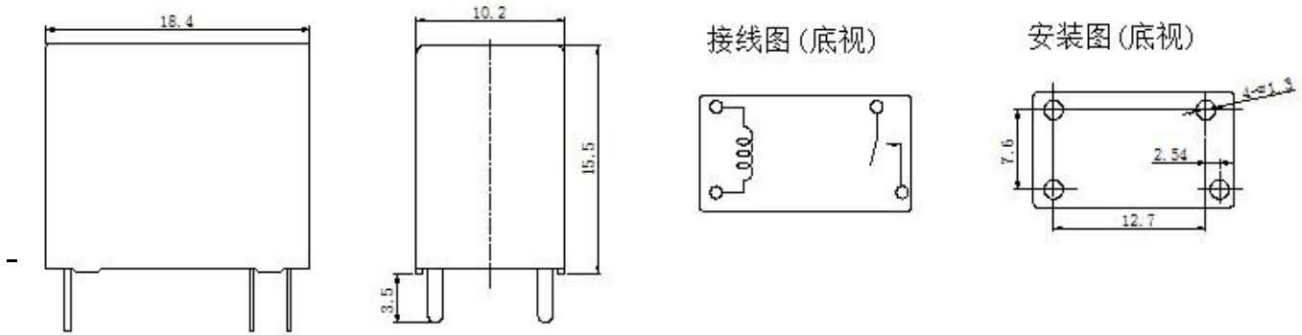
标准型		(450mW)		
额定电压	动作电压	释放电压	最大电压	线圈电阻
VDC	VDC	VDC	VDC	×(1±10%) Ω
5	≤3.75	≥0.25	6.5	55
6	≤4.5	≥0.3	7.8	80
9	≤6.75	≥0.45	11.7	180
12	≤9.0	≥0.6	15.6	320
24	≤18	≥1.2	31.2	1280
48	≤36.0	≥2.4	62.4	5120

灵敏型

(200mW)

额定电压	动作电压	释放电压	最大电压	线圈电阻
VDC	VDC	VDC	VDC	×(1±10%) Ω
5	≤3.75	≥0.25	6.5	125
6	≤4.5	≥0.3	7.8	180
9	≤6.75	≥0.45	11.7	400
12	≤9.0	≥0.6	15.6	720
24	≤18	≥1.2	31.2	2880
48	≤36.0	≥2.4	62.4	11520

外形图



备注: 1) 产品部分外形尺寸为注明公差, 当外形尺寸 ≤ 1 mm时, 公差为 ± 0.2 mm; 当外形尺寸为 $1 \sim 5$ mm时, 公差为 ± 0.3 mm; 当外形尺寸 > 5 mm时, 公差为 ± 0.4 mm。
2) 安装孔未注明公差得均为 ± 0.1 mm。

正确使用注意事项

【共同注意事项】请参考继电器相关使用注意事项;

- 清洗方法: ZD32P为防助焊剂型, 因此清洗过程不可选用沸腾清洗和浸泡清洗; 请加以注意, 过程中要求沸腾清洗或浸泡清洗的, 请联系本司工作人员
- 当产品装入PCB板后需要浸泡清洗或沸腾清洗, 或使用环境为污染环境(含硫化气体、有机气体、粉尘等); 请联系我们工作人员

声明:

本产品规格书仅供客户选型时参考, 若有更改, 恕不另行通知。详见网上更新。

对震德电器厂而言, 不可能评定继电器在每个具体应用领域的所有性能参数要求, 请贵司根据具体的使用条件选择与之匹配的产品, 若有疑问, 请与本公司 联系以取得更多技术支持, 但产品选型责任由客户负责。